

Typ/Type SN 3 FLH

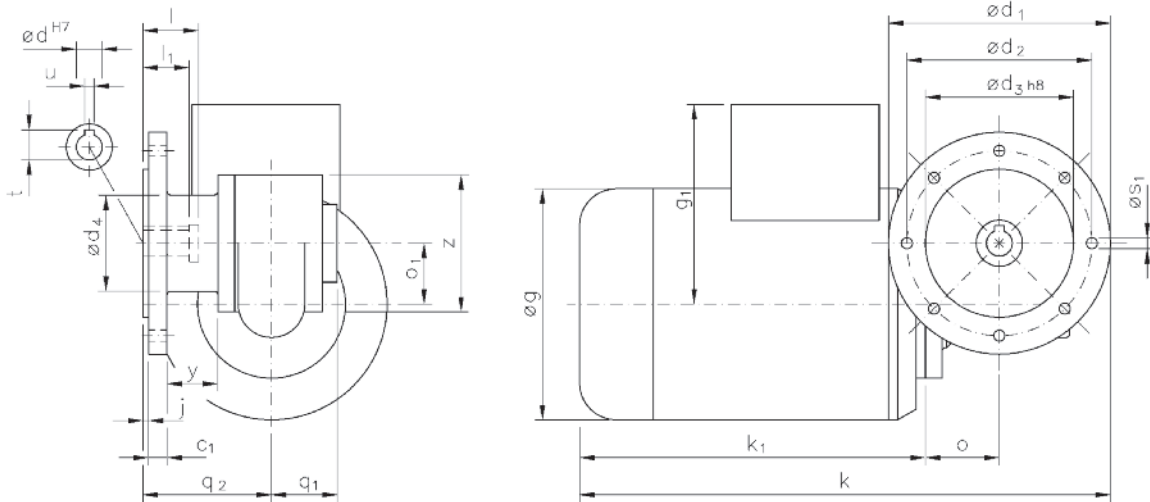
Drehstrom Schneckengetriebe-Motoren Worm gear drives with three-phase motors

IP 54, 230/400 V, 50 Hz

varimax

Motor und Getriebe in Kugellagerung, Schnecken gehärtet und geschliffen, Schneckenräder aus Sonderbronze.
Ball bearings for motor and gear; worms hardened and ground; wormwheel made of special bronze alloy.

Belastbarkeit der Abtriebswelle Loading capacity of the output shaft	
radial/radially	150 N
axial/axially	100 N



Maße ohne Toleranzangabe sind unverbindlich!
Dimensions without tolerances are not binding!

Watt	Befestigungsmaße/Mounting dimensions							Raummaße/Outline dimensions										Wellenmaße/Shaft dimensions				
	c_1	$\varnothing d_1$	$\varnothing d_2$	$\varnothing d_3$	$\varnothing d_4$	j	$\varnothing s_1$	$\varnothing g$	g_1	k	k_1	o	o_1	q_1	q_2	y	z	$\varnothing d$	l	l_1	t	u
120/180/ 250	10	120	100	80	52	3	M6	125	108	292	192	40	33	35	69,5	27	74	14	30	25	16,3	5

Getriebedaten / Technical data of the gear

Untersetzung i / Gear reduction i	75	56	38	32	30	24	20	17	15	11	7	5
max. zul. Drehmoment / max. permissible torque (Nm)	11	12	17	16	15	16	15	17	16	16	15	13

Motordaten / Technical data of the motor	120 Watt, 1400 Upm/rpm Gew. ca. 5,7 kg, ca. 0,5 A bei 400 V/weight approx. 5,7 kg; approx. 0,5 A at 400 V												Preis-Nr./Price No.: D 325
Getriebedrehzahl / Gear rotation speed (1/min)	19	25	37	44	47	58	70	82	93	124	200	280	
eff. Drehmoment / Eff. torque (Nm)	15	14	13	13	11	10	9,2	8,6	7,6	6,2	4,2	3,2	

Motordaten / Technical data of the motor	180 Watt, 1400 Upm/rpm Gew. ca. 6,1 kg, ca. 0,7 A bei 400 V/weight approx. 6,1 kg; approx. 0,7 A at 400 V												Preis-Nr./Price No.: D 326
Getriebedrehzahl / Gear rotation speed (1/min)	19	25	37	44	47	58	70	82	93	124	200	280	
eff. Drehmoment / Eff. torque (Nm)	23	21	20	19	17	15	14	13	11	9,3	6,4	4,8	

Motordaten / Technical data of the motor	250 Watt, 2800 Upm/rpm Gew. ca. 6,2 kg, ca. 0,75 A bei 400 V/weight approx. 6,2 kg; approx. 0,75 A at 400 V												Preis-Nr./Price No.: D 327
Getriebedrehzahl / Gear rotation speed (1/min)	37	50	74	88	93	117	140	165	187	247	400	560	
eff. Drehmoment / Eff. torque (Nm)	18	16	15	14	13	11	10	9,6	8,3	6,8	4,6	3,5	

☐ Nicht über max. zul. Drehmoment belasten! / Do not load above the max. permissible torque!

**Bitte machen Sie bei Ihrer Bestellung folgende Angaben:
Please include the following specifications with your order:**

Klemmkastenstellung
Terminal box position

A B C D