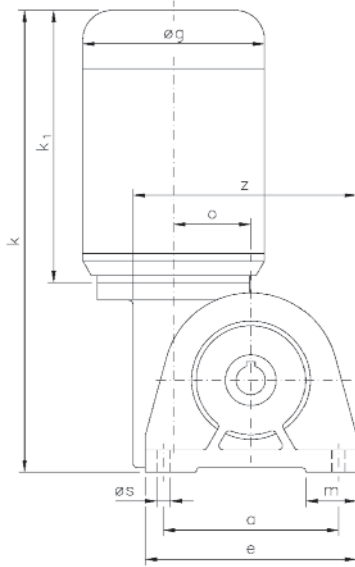
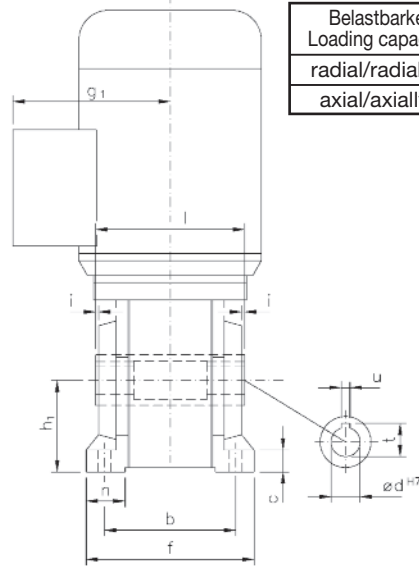


Motor und Getriebe in Kugellagerung, Schnecken gehärtet und geschliffen, Schneckenräder aus Sonderbronze.
Ball bearings for motor and gear; worms hardened and ground; wormwheel made of special bronze alloy.



Maße ohne Toleranzangabe sind unverbindlich!
Dimensions without tolerances are not binding!



Hohlwelle mittig 50 mm freigedreht!
Hollow shaft centred-drilled 50 mm!

Belastbarkeit der Abtriebswelle Loading capacity of the output shaft	
radial/radially	1000 N
axial/axially	500 N

Watt	Befestigungsmaße/Mounting dimensions									Raummaße/Outline dimensions						Wellenmaße/Shaft dimensions					
	a	b	c	e	f	h ₁	m	n	ø _s	ø _g	g ₁	k	k ₁	o	z	ø _d	i	l	t	u	
180	120	90	15	145	115	63	35	26,5	9	125	108	322	192	53	153,5	20	1	100	22,8	6	
250/370/ 550	120	90	15	145	115	63	35	26,5	9	140	114	347	217	53	153,5	20	1	100	22,8	6	

Getriebedaten / Technical data of the gear

Untersetzung i / Gear reduction i	75	60	50	38	30	25	21	15	10	7	5
max. zul. Drehmoment / max. permissible torque (Nm)	59	66	72	81	93	101	113	90	93	81	54

Motordaten / Technical data of the motor	180 Watt, 1400 Upm/rpm Gew. ca. 8,4 kg, ca. 0,7 A bei 400 V/weight approx. 8,4 kg; approx. 0,7 A at 400 V											Preis-Nr./Price No.: D 822
Getriebedrehzahl / Gear rotation speed (1/min)	19	23	28	37	47	56	67	93	145	210	295	
eff. Drehmoment / Eff. torque (Nm)	27	25	23	21	18	17	15	12	8,8	6,4	4,8	

Motordaten / Technical data of the motor	250 Watt, 1400 Upm/rpm Gew. ca. 9,7 kg, ca. 0,8 A bei 400 V/weight approx. 9,7 kg; approx. 0,8 A at 400 V											Preis-Nr./Price No.: D 823
Getriebedrehzahl / Gear rotation speed (1/min)	19	23	28	37	47	56	67	93	145	210	295	
eff. Drehmoment / Eff. torque (Nm)	37	35	32	29	26	23	20	17	12	8,9	6,6	

Motordaten / Technical data of the motor	370 Watt, 1400 Upm/rpm Gew. ca. 10,7 kg, ca. 1,2 A bei 400 V/weight approx. 10,7 kg; approx. 1,2 A at 400 V											Preis-Nr./Price No.: D 824
Getriebedrehzahl / Gear rotation speed (1/min)	19	23	28	37	47	56	67	93	145	210	295	
eff. Drehmoment / Eff. torque (Nm)	55	51	48	43	38	35	30	25	18	13	10	

Motordaten / Technical data of the motor	550 Watt, 1400 Upm/rpm Gew. ca. 10,7 kg, ca. 1,75 A bei 400 V/weight approx. 10,7 kg; approx. 1,75 A at 400 V											Preis-Nr./Price No.: D 825
Getriebedrehzahl / Gear rotation speed (1/min)	19	23	28	37	47	56	67	93	145	210	295	
eff. Drehmoment / Eff. torque (Nm)	82	77	71	64	56	52	45	38	27	20	15	

☐ Nicht über max. zul. Drehmoment belasten! / Do not load above the max. permissible torque!

**Bitte machen Sie bei Ihrer Bestellung folgende Angaben:
Please include the following specifications with your order:**

Klemmkastenstellung
Terminal box position

A B C D